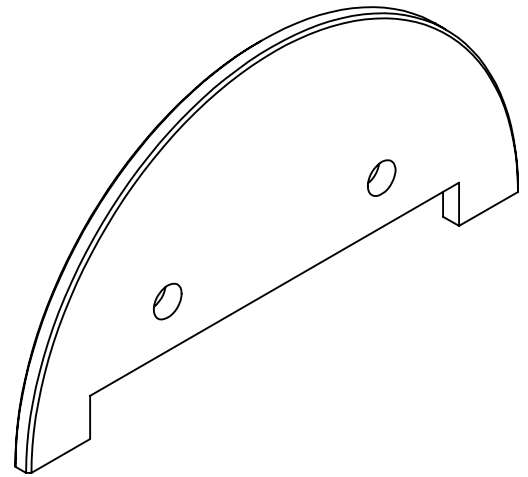


- 技术要求：
- 1、零件制作周边整齐，去除飞边毛刺；
 - 2、未注倒角0.5*45；
 - 3、锐角倒钝。



						δ3/锡青铜板			四川省郫县豆瓣股份有限公司		
									GL2023.05.02		
标记	处数	分区	更改文件号	签名	年月日	重 量	比 例	图 幅	铜板		
设计			标准化								
绘图						共 张	第 张				
审核											
工艺			批准								