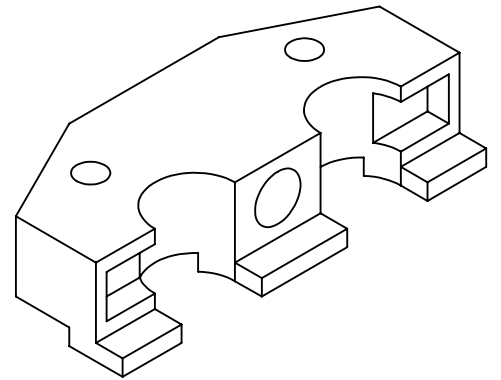


技术要求：

- 1、零件制作周边整齐，去除飞边毛刺；
- 2、未注倒角 0.5×45 ；
- 3、锐角倒钝。



						SUS304			四川省郫县豆瓣股份有限公司		
标记	处数	分区	更改文件号	签名	年月日	重 量	比 例	图 幅	夹持板		
设计			标准化								
绘图						共 张	第 张				
审核											
工艺			批准								